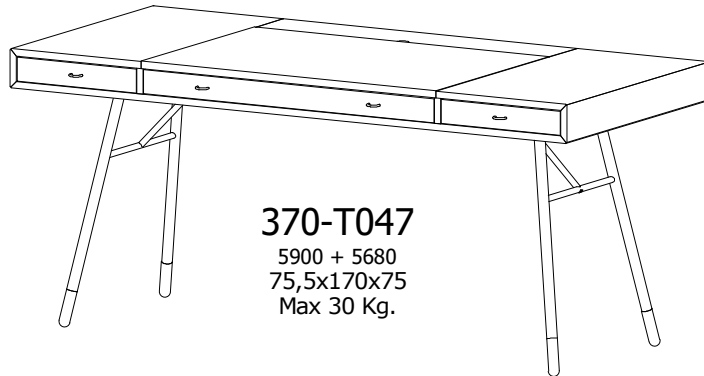


Cupertino

Design by BoConcept

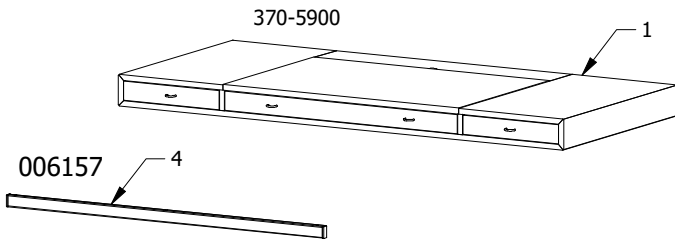
Samvejledning - Assembly Instructions - Montageanleitung - Instructions d'assemblage - Instrucciones de montaje



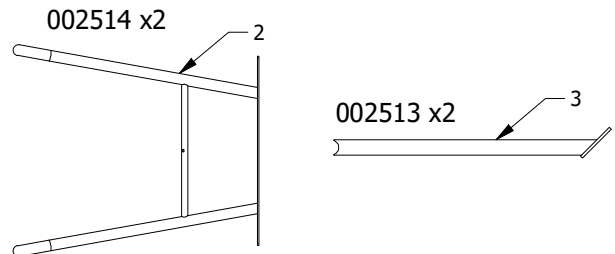
370-T047

5900 + 5680
75,5x170x75
Max 30 Kg.

370-5900 Korpus - Korpus - Carcase - Carcasse



370-5680 Korpus - Korpus - Carcase - Carcasse



370-5900 Beslag - Beschlage - Fittings - Set de montage
Fitting bag 932000147



Fx5

970001875
M6x55 mm

370-5680 Beslag - Beschlage - Fittings - Set de montage

Fittingbox:
937000059 white
937000060 black



Ax4

979900277
M6x25 mm



~~**Bx2**~~

1978890025 1978806002
D16 d6,5x1,0 mm M6



~~**Cx2**~~



Dx16

970001281
5,0x12



Ex1

1979300004

Værktøj - Werkzeuge - Tools - Outils

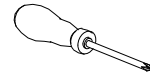
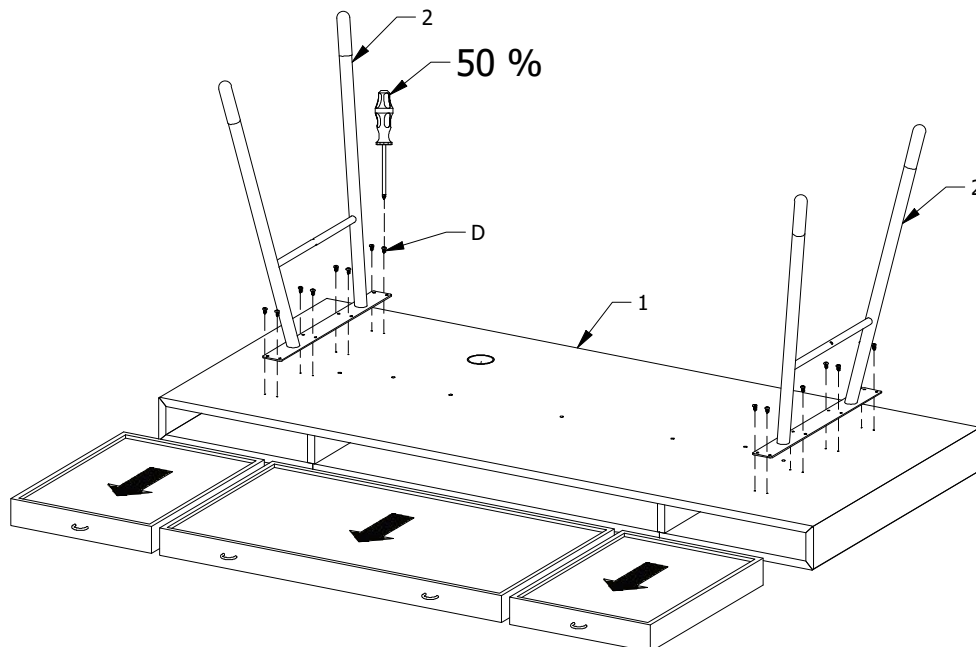
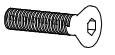
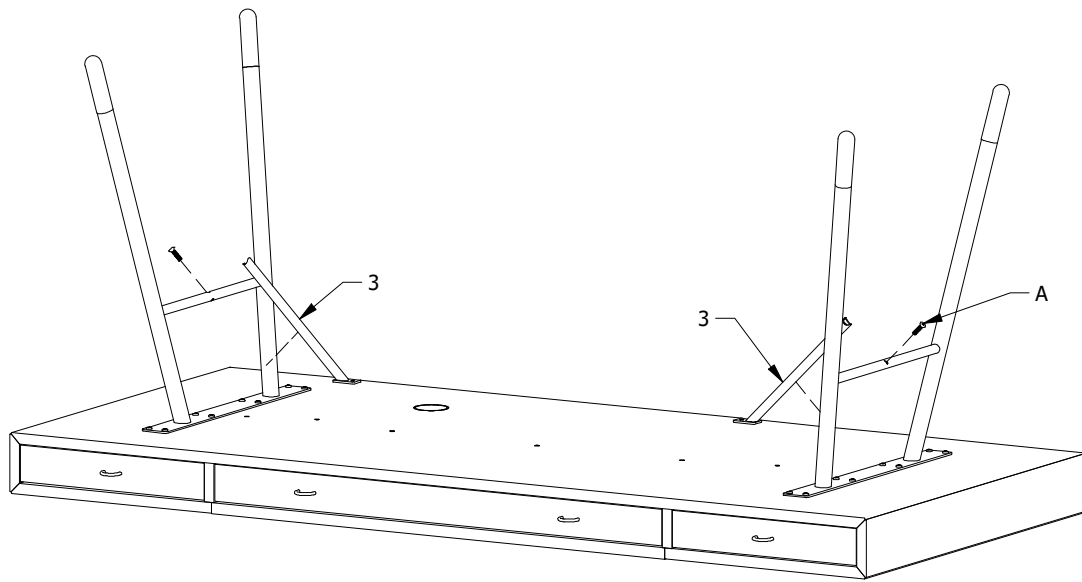


FIG.
1



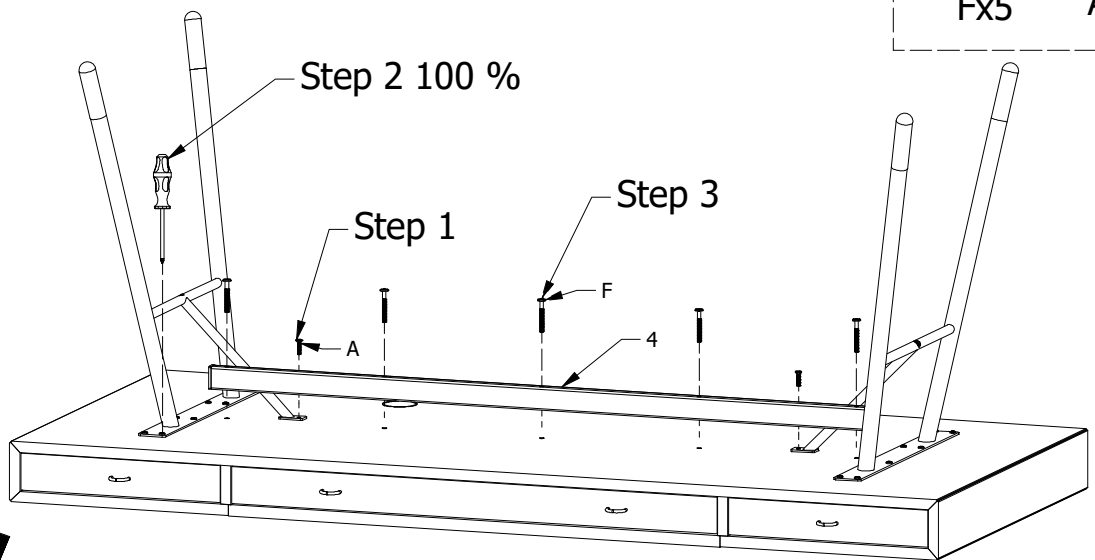
Dx16

FIG. 2



Ax2

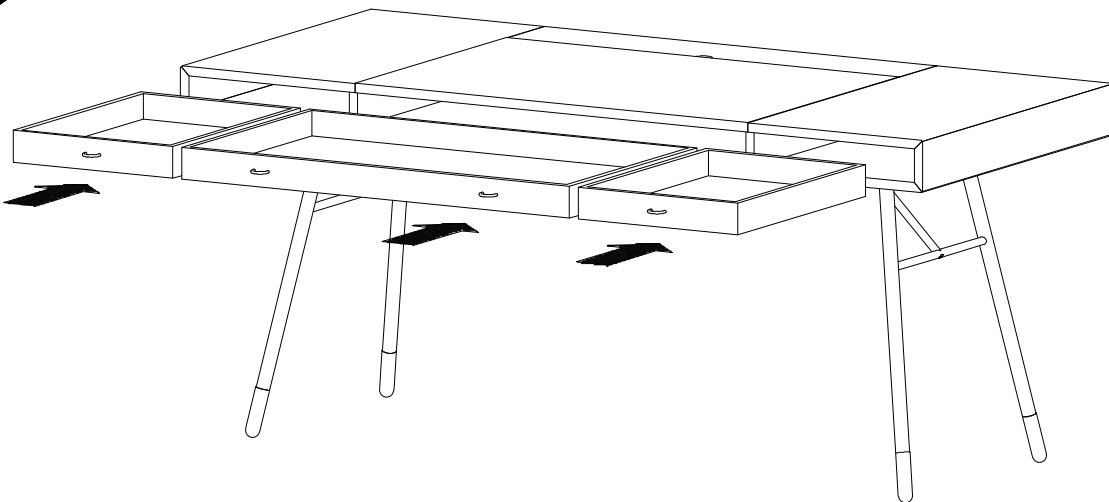
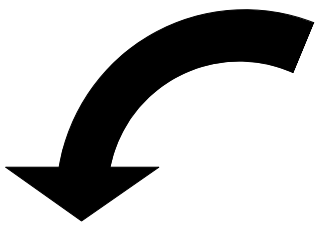
FIG. 3

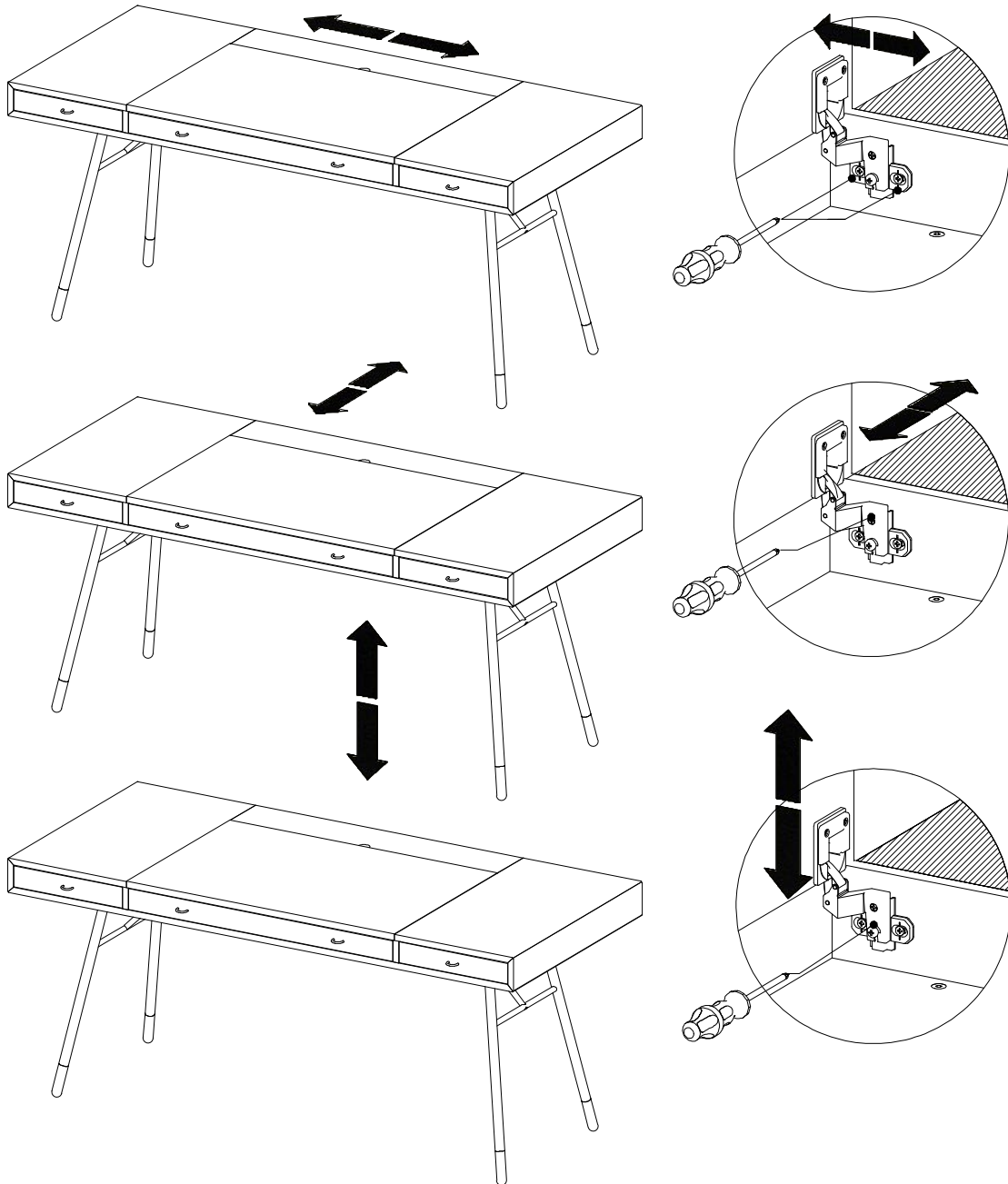


Fx5



Ax2





DK Ved reklamation oplyses følgende:

D Im Reklamationsfall, bitte folgendes erläutern:

US In case of claims, please state the following:

F En cas de réclamation, veuillez indiquer:

NL Bij service volgense mededelen

E En caso de reclamacion, indicar lo siguiente:

P No caso de reclamação, por favor indique o seguinte:

JP お気づきの点等ございましたら、以下の点をお知らせください。



Example!

